



Professional HEAVY DUTY

GAS 12-40 MA

Robert Bosch Power Tools GmbH
70538 Stuttgart
GERMANY

www.bosch-pt.com

1 609 92A 920 (2026.03) T / 21



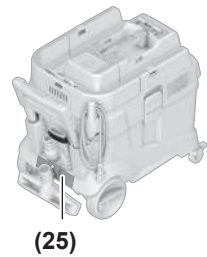
1 609 92A 920



pl Instrukcja oryginalna









(36)



(33)



(37)



(35)



(28)



(29)



(34)



(27)

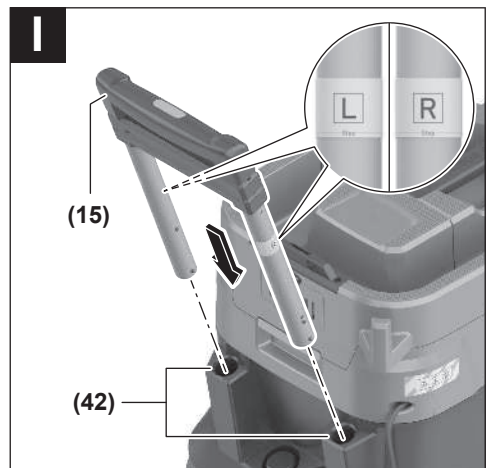
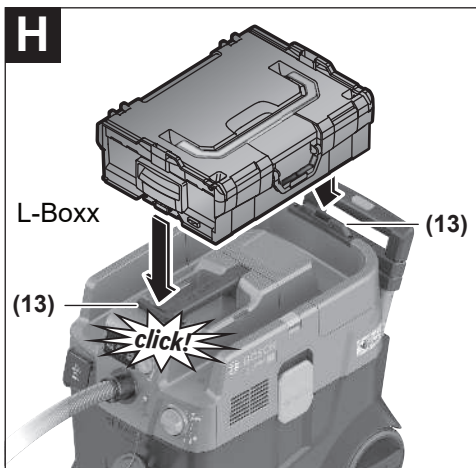
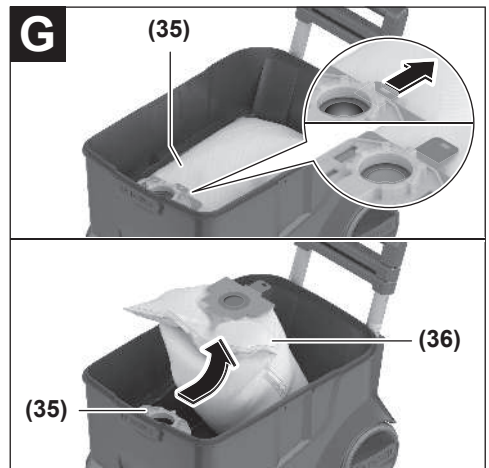
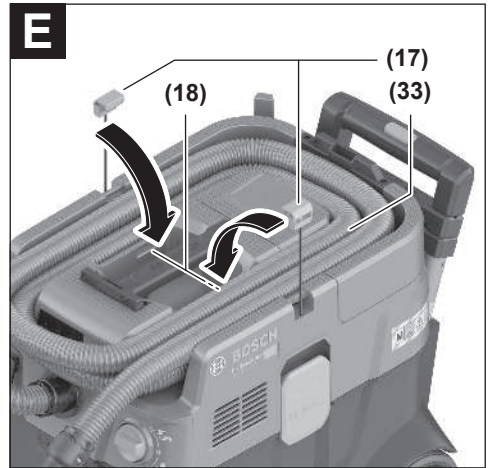


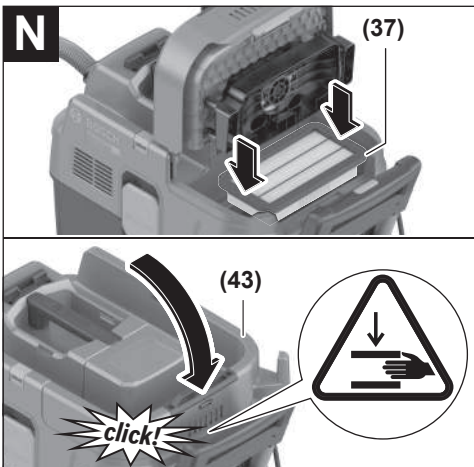
(15)



(32)









Polski

Wskazówki dotyczące bezpieczeństwa pracy z odkurzacami



Należy przeczytać wszystkie wskazówki dotyczące bezpieczeństwa i zalecenia. Nieprzestrzeganie wskazówek dotyczących bezpieczeństwa i zaleceń może doprowadzić do porażenia prądem elektrycznym, pożaru i/lub poważnych obrażeń ciała.

Należy starannie przechowywać wszystkie wskazówki dotyczące bezpieczeństwa i zalecenia dla dalszego zastosowania.

- ▶ **Odkurzacze nie są przeznaczone do użytkowania przez dzieci oraz osoby o ograniczonych funkcjach fizycznych, sensorycznych lub umysłowych, ani przez osoby nieposiadające doświadczenia i/lub odpowiedniej wiedzy.** W przeciwnym wypadku istnieje niebezpieczeństwo niewłaściwej obsługi, a także ryzyko doznania urazów.
- ▶ **Dzieci powinny znajdować się pod nadzorem.** Tylko w ten sposób można zagwarantować, że dzieci nie będą się bawiły odkuraczem.
- ▶ **Należy przestrzegać przepisów bezpieczeństwa dotyczących odsysanych materiałów.**

⚠ OSTRZEŻENIE Nie wolno w żadnym wypadku odsysać materiałów zawierających azbest. Azbest jest rakotwórczy.

⚠ OSTRZEŻENIE Odkurzacze wolno użyć tylko po zapoznaniu się ze wszystkimi ważnymi informacjami dotyczącymi jego użytkowania, odsysanych materiałów oraz ich bezpiecznej utylizacji. Właściwe przeszkolenie zmniejsza niebezpieczeństwo niewłaściwej obsługi, a także ryzyko doznania urazów.

⚠ OSTRZEŻENIE Odkurzacze są przeznaczone do odsysania suchych materiałów, a dzięki dodatkowemu osprzętowi, także do odsysania cieczy. Przedostanie się cieczy do obudowy podwyższa ryzyko porażenia prądem.

▶ **Nie wolno odsysać za pomocą odkurzacza cieczy palnych ani wybuchowych, takich jak benzyna, olej, alkohol, rozpuszczalnik. Nie wolno odsysać pyłów gorących, tłących się ani wybuchowych. Nie wolno używać odkurzacza w pomieszczeniach zagrożonych wybuchem.** Pyły, opary lub ciecze mogą się zapalić lub wybuchnąć.

⚠ OSTRZEŻENIE Gniazda sieciowe należy używać wyłącznie do celów określonych w instrukcji obsługi.

⚠ OSTRZEŻENIE Po zauważeniu wycieku wody lub piany, odkurzacze należy natych-

miast wyłączyć i opróżnić zbiornik. W przeciwnym wypadku może dojść do uszkodzenia odkurzacza

- ▶ **UWAGA! Odkurzacze wolno przechowywać wyłącznie w pomieszczeniach zamkniętych.**
- ▶ **UWAGA! Czujniki stanu napelnienia należy regularnie czyścić i sprawdzać, czy nie są one uszkodzone.** W przeciwnym wypadku może dojść do zakłóceń ich działania.
- ▶ **Jeżeli nie da się uniknąć zastosowania odkurzacza w wilgotnym otoczeniu, należy użyć wyłącznika ochronnego różnicowoprądowego.** Zastosowanie wyłącznika ochronnego różnicowoprądowego zmniejsza ryzyko porażenia prądem.
- ▶ **Przed każdym zastosowaniem urządzenia należy skontrolować odkurzacze, jego przewód i wtyczkę.** W razie stwierdzenia uszkodzeń nie wolno użytkować odkurzacza. Nie wolno samodzielnie otwierać odkurzacza, a jego naprawę należy zlecać jedynie wykwalifikowanym fachowcom i wykonać ją tylko przy użyciu oryginalnych części zamiennych. Uszkodzone odkurzacze, przewody i wtyczki zwiększają ryzyko porażenia prądem elektrycznym.
- ▶ **Nie wolno najeżdżać na przewód, zginać go lub zginać. Nie wolno ciągnąć za przewód, aby wyjąć wtyczkę z gniazda lub przesunąć odkurzacze z miejsca na miejsce.** Uszkodzone przewody zwiększają ryzyko porażenia prądem.
- ▶ **Przed przystąpieniem do zmiany nastaw, wymianą osprzętu lub przed odłożeniem odkurzacza, należy wyjąć wtyczkę z gniazda sieciowego.** Ten środek ostrożności zapobiega niezamierzonemu włączeniu się odkurzacza.
- ▶ **Należy zawsze dbać o dobrą wentylację stanowiska pracy.**
- ▶ **Naprawę odkurzacza należy zlecać jedynie wykwalifikowanym fachowcom i wykonać ją tylko przy użyciu oryginalnych części zamiennych.** Tylko w ten sposób można zagwarantować zachowanie bezpieczeństwa odkurzacza.
- ▶ **Jeśli odkurzacze były używane w obszarach występowania materiałów zagrażających zdrowiu, należy odkurzyć, wytrzeć lub zabezpieczyć zewnętrzne części odkurzacza przed wyniesieniem go ze strefy zagrożenia.** Wszystkie części odkurzacza są uważane za skażone, a użytkownik ma obowiązek podjąć odpowiednie działania w celu zapewnienia, że materiały zagrażające zdrowiu nie ulegną rozprzestrzenieniu.
- ▶ **⚠ OSTRZEŻENIE** Odkurzacze zawierają pył niebezpieczny dla zdrowia. Prace związane z opróżnianiem i konserwacją, w tym utylizacją pojemników na pył, należy zlecać jedynie wykwalifikowanym fachowcom. Podczas pracy konieczne jest stosowanie odpowiednich środków ochrony. Nie wolno używać odkurzacza bez kompletnego i prawidłowo stosowanego systemu filtracji. Użycie takie jest groźne dla zdrowia.

- ▶ **Przed uruchomieniem urządzenia należy skontrolować stan techniczny węża. Waż należy przedtem zamocować do odkurzacza, aby nie nastąpiło niezamierzone wyrzucenie pyłu na zewnątrz.** Mogło by wówczas dojść do przedostania się pyłu do dróg oddechowych.
- ▶ **Nie wolno siadać na odkurzaczu.** Może to spowodować uszkodzenie odkurzacza.
- ▶ **Należy ostrożnie obchodzić się z przewodem sieciowym i węzłem.** Mogą one stanowić zagrożenie dla innych osób.
- ▶ **Odkurzacza nie wolno czyścić strumieniem wody skierowanym bezpośrednio na niego.** Przedostanie się wody do górnej części odkurzacza zwiększa ryzyko porażenia prądem elektrycznym.
- ▶ **Odkurzacza należy podłączyć do prawidłowo uziemionej sieci.** Gniazdo sieciowe i przedłużacz muszą być wyposażone w działający przewód ochronny.
- ▶ **Gniazda na odkurzaczu nie należy używać podczas pracy na mokro lub w wilgotnym otoczeniu.** Kontakt z wodą może spowodować niebezpieczeństwo zwarcia lub porażenia prądem elektrycznym.

Symbole

Następujące symbole mogą mieć znaczenie podczas pracy z odkurzaczem. Proszę zapamiętać te symbole i ich znaczenia. Właściwa interpretacja symboli sprzyja lepszemu i bezpieczniejszemu użytkowaniu odkurzacza.

Symbole i ich znaczenie



OSTRZEŻENIE! Należy przeczytać wszystkie wskazówki dotyczące bezpieczeństwa i zalecenia. Nieprzestrzeżenie wskazówek dotyczących bezpieczeństwa i zaleceń może doprowadzić do porażenia prądem elektrycznym, pożaru i/lub poważnych obrażeń ciała.



Odkurzacza klasy ochrony przeciwpyłowej M, zgodnie z normą IEC/EN 60335-2-69, przeznaczony do **pracy na sucho** i usuwania niebezpiecznych dla zdrowia pyłów o wartości granicznej narażenia $\geq 0,1 \text{ mg/m}^3$



OSTRZEŻENIE! Odkurzacza zawiera pył niebezpieczny dla zdrowia. Prace związane z opróżnianiem i konserwacją, w tym użycie pojemników na pył, należy zlecać jedynie wykwalifikowanym fachowcom. Podczas pracy konieczne jest stosowanie odpowiednich środków ochrony. Nie wolno używać odkurzacza bez kompletnego i prawidłowo stosowanego systemu filtracji. Użycie takie jest groźne dla zdrowia.

Symbole i ich znaczenie



**max. 1 L-Boxx
max. 15 kg**

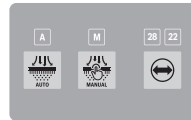
Zamocować można maksymalnie jedną walizkę L-BOXX.



Nie wieszać odkurzacza, np. w celach transportowych, na haku dźwigu. Odkurzacza nie jest przeznaczony do obsługi dźwigiem. Istnieje niebezpieczeństwo doznania obrażeń i uszkodzenia mienia.



Nie wolno siadać na odkurzaczu ani na niego wchodzić. Odkurzacza może się przewrócić i uszkodzić. Istnieje niebezpieczeństwo doznania obrażeń.



A

A

Wskaźnik LED trybu automatycznego oczyszczania filtra

M

M

Wskaźnik LED trybu ręcznego oczyszczania filtra

28 22

28/22

Wskaźnik LED średnicy węża odsysającego



Przycisk automatycznego oczyszczania filtra



Przycisk ręcznego oczyszczania filtra



Przycisk średnicy węża odsysającego (przepływ powietrza)



System automatycznego startu/stopu
Odsysanie pyłu podczas obróbki materiałów przy użyciu elektronarzędzi; odkurzacza włącza się automatycznie i wyłącza automatycznie z odpowiednim opóźnieniem. Gniazdo na odkurzaczu znajduje się stale pod napięciem.



Wyłączenie

Gniazdo na odkurzaczu nie znajduje się pod napięciem.

Symbole i ich znaczenie



Odkurzanie

Odsysanie zalegających pyłów oraz pyłów znajdujących się w systemie odsysania pyłu.

Gniazdo na odkurzaczu znajduje się stale pod napięciem.



Min/Max

Płynna regulacja siły ssania:

- maksymalna moc ssania do zastosowań związanych z silną emisją pyłu
- obniżona moc ssania do zastosowań związanych z niewielką emisją pyłu oraz dla potrzeb wyregulowania siły ssania między podłączonym elektronarzędziem i powierzchnią obrabianego elementu (np. podczas szlifowania)



W tym odkurzaczu została włączona funkcja protokołowania danych.

max.
2100 W
min.
100 W

Dopuszczalna moc podłączanego elektronarzędzia (w zależności od kraju)

Opis produktu i jego zastosowania

Należy kierować się rysunkami umieszczonymi w przedniej części instrukcji eksploatacji.

Użycie zgodne z przeznaczeniem

Odkurzacz jest przeznaczony do zasysania, pochłaniania, transportowania i oddzielania suchych niepalnych pyłów oraz niepalnych cieczy. Odkurzacz jest certyfikowany i odpowiada klasie ochrony przeciwpyłowej M. Jest on dostosowany do podwyższonych wymagań podczas zastosowań profesjonalnych, np. w rzemiośle, przemyśle i w warsztatach.

Odkurzacze klasy ochrony przeciwpyłowej M, zgodnie z normą IEC/EN 60335-2-69, wolno stosować wyłącznie do pochłaniania i odsysania niebezpiecznych dla zdrowia pyłów o wartości granicznej narażenia $\geq 0,1 \text{ mg/m}^3$.

Odkurzacz wolno używać tylko wtedy, gdy się jest w stanie w pełni ocenić jego wszystkie funkcje, wykonać wszystkie działania bez ograniczeń lub po uzyskaniu odpowiednich instrukcji.

Przedstawione graficznie komponenty

Numeracja przedstawionych graficznie komponentów odnosi się do schematu odkurzacza na stronach graficznych.

- (1) Zbiornik
- (2) Włącznik główny
- (3) Uchwyt węża

- (4) Gniazdo dla elektronarzędzia
- (5) Wskaźnik LED **A** trybu automatycznego oczyszczania filtra
- (6) Wskaźnik LED **M** trybu ręcznego oczyszczania filtra
- (7) Wskaźnik LED **22/28** średnicy węża odsysającego
- (8) Przycisk średnicy węża odsysającego (przepływ powietrza)
- (9) Przycisk ręcznego oczyszczania filtra
- (10) Przycisk automatycznego oczyszczania filtra
- (11) Regulator mocy ssania
- (12) Uchwyt transportowy
- (13) Mocowanie do walizek L-BOXX
- (14) Przycisk uchwytu
- (15) Rozkładany uchwyt
- (16) Górna część odkurzacza
- (17) Ściąg
- (18) Otwór mocujący
- (19) Zatrask górnej części odkurzacza
- (20) Kółko bieżne
- (21) Rolka prowadząca
- (22) Hamulec rolki prowadzącej
- (23) Zatyczka przyłącza odsysania
- (24) Uchwyt na przewód sieciowy
- (25) Tylna część uchwytu
- (26) Uchwyt do dyszy do podłóg
- (27) Dysza do podłóg
- (28) Szczotka kombi
- (29) Adapter kombi do odsysania pyłu (do elektronarzędzia)
- (30) Pokrywa filtra wstępnego
- (31) Przycisk odblokowujący filtr wstępny
- (32) Rura
- (33) Wąż odsysający
- (34) Dysza wygięta
- (35) Uchwyt włókninowego worka filtracyjnego
- (36) Włókninowy worek filtracyjny
- (37) Filtr płaski fałdowany
- (38) Przycisk węża odsysającego
- (39) Adapter PowerTool (część przednia)
- (40) Adapter PowerTool (część tylna)
- (41) Przycisk odblokowujący szczotkę kombi
- (42) Szyny prowadzące do rozkładanego uchwytu
- (43) Pokrywa filtra Filtr płaski fałdowany
- (44) Zatrask pokrywy filtra
- (45) Filtr wstępny
- (46) Czujnik stanu napełnienia
- (47) Pływak

Dane techniczne

Odkurzacz do pracy na sucho i mokro		GAS 12-40 MA	GAS 12-40 MA
Nr katalogowy 3 601 JMO 120/... 1F0 ... 180/... 1E0/... 1N0 ... 1K0 ... 1L0/... 170 ... 1H0 ... 130	... 1D0/... 1G0 ... 1C0 ... 160
Moc nominalna	W	1200	1200
Częstotliwość	Hz	50–60	60
Pojemność zbiornika (brutto)	l	40	40
Pojemność netto (odpady suche)	l	28	26
Pojemność zbiornika netto (ciecz)	l	20	18
Pojemność włókninowego worka filtracyjnego	l	19	19
Podciśnienie ^{A)}			
– odkurzacz	hPa	220	180
– turbina	hPa	230	200
Przepływ powietrza ^{A)}			
– odkurzacz	l/s m ³ /h	28 100,8	26 93,6
– turbina	l/s m ³ /h	71,5 257	70 252
Klasa ochrony przeciwpyłowej		M	M
Waga ^{B)}	kg	14,1	14,5
Klasa ochrony		⊕/I	⊕/I
Stopień ochrony		IPX4	IPX4

A) Pomiar z zastosowaniem węża o \varnothing 28 mm i długości 4 m

B) Bez przewodu sieciowego

Dane obowiązują dla podanych napięć znamionowych. Przy napięciach odbiegających od powyższego i w przypadku specjalnych wersji produktu sprzedawanych w niektórych krajach dane te mogą się różnić.

Wartości mogą różnić się w zależności od produktu, zastosowania i warunków otoczenia. Więcej informacji na stronie: www.bosch-professional.com/wac.

Gniazdo na odkurzaczu

Dopuszczalna moc podłączanego elektronarzędzia			
3 601 JMO ...	Napięcie znamionowe	Maksymalna moc	Minimalna moc
... 120/... 1F0	230 V	2100 W	100 W
... 180/... 1E0/... 1N0	220 V	2100 W	100 W
... 1K0	220–230 V	2100 W	100 W
... 1L0/... 170	220–240 V	1660 W	100 W
... 1H0	220 V	1000 W	100 W
... 130	230 V	1100 W	100 W
... 1D0/... 1G0	127 V	705 W	100 W
... 1C0	115 V	525 W	100 W

Dopuszczalna moc podłączanego elektronarzędzia

3 601 JMO ...	Napięcie znamionowe	Maksymalna moc	Minimalna moc
... 160	110 V	560 W	100 W

Dopuszczalna moc podłączanego elektronarzędzia.

W przypadku innych modeli przeznaczonych na konkretny rynek wartości mogą się różnić. Należy zwrócić uwagę na dane umieszczone na gnieździe odkurzacza.

Informacje o emisji hałasu i drgań

Wartości pomiarowe emisji hałasu zostały określone zgodnie z EN 60335-2-69.

Określony wg skali A typowy poziom ciśnienia akustycznego emitowanego przez odkurzacz wynosi **74 dB(A)**. Niepewność pomiaru K = **2 dB**. Poziomy hałas podczas pracy może przekroczyć podane wartości. **Stosować środki ochrony słuchu!**

Wartości drgań a_h (drgania ciągłe), p_f (powtarzające się wstrząsy) i niepewność pomiaru K oznaczone zgodnie z EN 60335-2-69:

$a_h = 0,1 \text{ m/s}^2$ ($K = 0,5 \text{ m/s}^2$), $p_f = 2 \text{ m/s}^2$ ($K = 1 \text{ m/s}^2$)

Montaż

► **Przed przystąpieniem do zmiany nastaw, wymianą osprzętu lub przed odłożeniem odkurzacza, należy wyjąć wtyczkę z gniazda sieciowego.** Ten środek ostrożności zapobiega niezamierzonemu włączeniu się odkurzacza.

Montaż podstawy (zob. rys. A)

Wąż odsysający (33) jest wyposażony w system Clip, który umożliwia podłączenie osprzętu (adaptera kombi do odsysania pyłu (29), dyszy wygiętej (34), szczotki kombi (28)).

Montaż dyszy wygiętej

- Podłączyć dyszę wygiętą (34) do węża odsysającego (33), aż oba przyciski (38) węża zaskoczą w zapadce.
- W celu demontażu należy nacisnąć przyciski (38) do wewnątrz i zdemontować elementy.

Montaż rur i dyszy do podłóg

- Należy połączyć ze sobą rury (32), a następnie nasadzić na nie dyszę wygiętą (34).
- Dyszę do podłóg (27) należy mocno osadzić na rurze (32) lub na dyszy wygiętej (34).

Montaż adaptera kombi do odsysania pyłu

Adapter kombi do odsysania pyłu (29) składa się z adaptera PowerTool (część przednia) (39) oraz adaptera PowerTool (część tylna) (40).

Adapter kombi do odsysania pyłu (29) jest kompatybilny z elektronarzędziami Bosch.

Dzięki średnicy wewnętrznej 38,5 mm i średnicy zewnętrznej 45 mm adapter PowerTool (część tylna) (40) może być używany do elektronarzędzi innych producentów.

Założyć adapter PowerTool (część przednia) (39) na adapter PowerTool (część tylna) (40) i połączyć oba adaptory poprzez ich obrócenie w przeciwnych kierunkach (zob. rys. B).

Założyć adapter kombi do odsysania pyłu (29) na wąż odsysający (33) aż do słyszalnego zablokowania obu przycisków (38) węża odsysającego.

W celu demontażu należy nacisnąć przyciski (38) do wewnątrz i zdjąć adapter kombi do odsysania pyłu z węża odsysającego.

Aby rozłączyć oba adaptory, należy poluzować połączenie poprzez obrócenie adapterów w przeciwnych kierunkach.

Montaż szczotki kombi

Założyć szczotkę kombi (28) na wąż odsysający (33) aż do słyszalnego zablokowania obu przycisków (38) węża odsysającego.

W celu demontażu należy nacisnąć przyciski (38) do wewnątrz i zdemontować elementy.

Ustawianie szczotki kombi (zob. rys. C)

Szczotki kombi można używać (28) w funkcji dyszy do fug lub szczotki.

Nacisnąć przycisk odblokowujący (41) i przesunąć szczotkę do przodu, aby używać szczotki kombi (28) jako szczotki.

Nacisnąć przycisk odblokowujący (41) i pociągnąć szczotkę do tyłu, aby używać szczotki kombi (28) jako dyszy do fug.

Montaż węża odsysającego (zob. rys. D)

Wyjąć zatyczkę (23) z uchwytu węża (3).

Wąż odsysający (33) nałożyć na uchwyt węża (3) i obrócić go w kierunku zgodnym z ruchem wskazówek zegara aż do oporu.

► **Po zdjęciu węża odsysającego należy zawsze zamknąć przyłącze odsysania zatyczką.** Zapobiega to wydostawaniu się pyłu na zewnątrz.

Wskazówka: Podczas odkurzania, na skutek tarcia pyłu w rurze oraz elementach osprzętu, dochodzi do powstania ładunków elektrostatycznych, które są przez użytkownika odczuwane w postaci wyładowań elektrostatycznych (zależnie od warunków środowiskowych i wrażliwości użytkownika). Bosch zaleca stosowanie antystatycznego węża odsysającego (osprzęt) podczas odkurzania drobnych pyłów i zanieczyszczeń suchych.

Zamocowanie węża odsysającego na odkurzaczu (zob. rys. E)

Owinąć zamontowany wąż odsysający (33) wewnątrz na wąż odsysający. Pociągnąć oba ściągacze (17) do góry i zamknąć je w otworach mocujących (18).

Wymiana włókninowego worka filtracyjnego (praca na sucho)

Do pracy na sucho i usuwania materiałów zgodnie z klasą ochrony przeciwpyłowej M należy użyć włókninowego worka filtracyjnego (36).

W przypadku usuwania materiałów niestanowiących zagrożenia dla zdrowia lub materiałów o wartości granicznej narażenia $\geq 1 \text{ mg/m}^3$ (zgodnie z klasą ochrony przeciwpyłowej L), można je odsysać bezpośrednio do zbiornika.

Wskazówka: Podczas stosowania włókninowego worka filtracyjnego należy wyłączyć automatyczne czyszczenie filtra (zob. „Automatyczne/ręczne czyszczenie filtra (zob. rys. L)“, Strona 16).

⚠️ OSTRZEŻENIE Odkurzacz zawiera pył niebezpieczny dla zdrowia. Prace związane z opróżnianiem i konserwacją, w tym utylizację pojemników na pył, należy zlecać jedynie wykwalifikowanym fachowcom. Podczas pracy konieczne jest stosowanie odpowiednich środków ochrony. Nie wolno używać odkurzacza bez kompletnego i prawidłowo stosowanego systemu filtracji. Użycie takie jest groźne dla zdrowia.

Wkładanie/wyjmowanie włókninowego worka filtracyjnego (zob. rys. F–G)

Otworzyć zatrzaski (19) i zdjąć górną część odkurzacza (16).

W celu włożenia należy umieścić włókninowy worek filtracyjny (36) w uchwycie włókninowego worka filtracyjnego (35) i włożyć włókninowy worek filtracyjny (36) wraz z uchwytem włókninowego worka filtracyjnego (35) do zbiornika (1).

W celu wyjęcia należy zamknąć otwór pełnego włókninowego worka filtracyjnego, pociągając za zamknięcie. Wyjąć zamknięty włókninowy worek filtracyjny (36) z uchwytu włókninowego worka filtracyjnego (35), a następnie wyjąć go z odkurzacza.

Założyć górną część odkurzacza (16) i poprzez zamknięcie zatrzasków (19) połączyć zbiornik (1) z górną częścią odkurzacza (16).

Mocowanie walizki L-BOXX (zob. rys. H)

Dla potrzeb transportu odkurzacza oraz przechowywania osprzętu i/lub elektronarzędzia można do górnej części odkurzacza zamocować walizkę L-BOXX.

Zamocować wąż odsysający na odkurzaczu (zob. rys. E).

Walizkę L-BOXX umieścić w mocowaniach (13).

▶ Nie wolno odkurzać z zamocowaną walizką L-BOXX.

Punkt ciężkości odkurzacza jest wówczas umieszczony wyżej. Odkurzacz może się przewrócić. Istnieje niebezpieczeństwo doznania obrażeń i uszkodzenia mienia.

▶ Nie przenosić odkurzacza, trzymając go za uchwyt za mocowanej walizki L-BOXX.

Odkurzacz jest za ciężki, aby można go było przenosić przy użyciu uchwytu walizki L-BOXX. Istnieje niebezpieczeństwo doznania obrażeń i uszkodzenia mienia.

Montaż rozkładanego uchwytu (zob. rys. I–J)

Wskazówka: Rozkładanego uchwytu nie można demontować. Podczas montażu należy zwrócić uwagę na prawidłową pozycję uchwytu.

Przed założeniem należy ustawić uchwyt (15) we właściwej pozycji zgodnie z oznaczeniem **R** (prawa strona) i **L** (lewa strona).

Włożyć uchwyt (15) w szyny prowadzące (42).

Nacisnąć uchwyt (15) do dołu aż do oporu i słyszalnego zablokowania uchwytu.

Nacisnąć przycisk (14), aby zmienić długość uchwytu (15).

Praca

▶ **Przed przystąpieniem do zmiany nastaw, wymianą osprzętu lub przed odłożeniem odkurzacza, należy wyjąć wtyczkę z gniazda sieciowego.** Ten środek ostrożności zapobiega niezamierzonemu włączeniu się odkurzacza.

Uruchamianie

▶ **Należy zwrócić uwagę na napięcie sieciowe!** Napięcie źródła prądu musi zgadzać się z danymi na tabliczce znamionowej odkurzacza.

▶ **Użytkownik powinien zasięgnąć informacji na temat aktualnie obowiązujących w danym kraju ustaleń/przepisów regulujących zasady obchodzenia się z pyłami niebezpiecznymi dla zdrowia.**

Odkurzacz jest przeznaczony do zasysania i oczyszczania następujących materiałów:

– Pyły o wartości granicznej narażenia $\geq 0,1 \text{ mg/m}^3$

Z zasady nie wolno używać odkurzacza w pomieszczeniach zagrożonych wybuchem.

Aby zapewnić optymalną moc ssania, należy całkowicie rozwinąć wąż odsysający (33) z górnej części odkurzacza (16).

Regulacja siły ssania

Za pomocą regulatora mocy ssania (11) można bezstopniowo regulować siłę ssania.

W przypadku zastosowań związanych z silną emisją pyłu należy ustawić regulator mocy ssania (11) w pozycji zapewniającej maksymalną moc ssania.

W przypadku zastosowań związanych z niewielką emisją pyłu oraz dla potrzeb wyregulowania siły ssania między podłączonym elektronarzędziem i powierzchnią obrabianego elementu (np. podczas szlifowania należy ustawić regulator mocy ssania (11) w pozycji zapewniającej niższą moc ssania.

System kontroli przepływu powietrza

Odkurzacz wyposażony został w system kontroli przepływu powietrza. W trybie pracy „Odsysanie” system kontroli przepływu powietrza jest ustawiony na stałą wartość 20 m/s. Jeżeli wartość ta nie zostanie osiągnięta, na przykład z powodu zanieczyszczenia zgromadzonych w wężu, pełnego włókninowego worka filtracyjnego lub zatkanego filtra płaskiego fałdowanego, miga jeden ze wskaźników LED (7) 22 lub 28 i rozlega się akustyczny sygnał ostrzegawczy. W takim

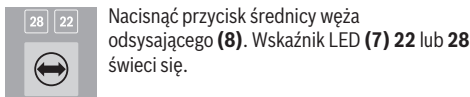
wypadku należy wyłączyć odkurzacz i skontrolować go zgodnie z opisem w rozdziale „Usuwanie usterek”.

Wskazówka: Podczas pracy z elektronarzędziami, których dopływ powietrza w węży odsysającym jest zbyt mały (np. wyrzynarki, szlifierki itp.) może być słyszalny akustyczny sygnał ostrzegawczy. Aby uniknąć komunikatu ostrzegawczego zaleca się użyć dodatkowo pasującego adaptera do odsysania pyłu z otworem odprowadzającym nadmiar powietrza, dostępnego w ofercie osprzętu dodatkowego.

Ustawianie średnicy węża

Średnica węża	Wartość nastawy przepływu powietrza
22 mm	28 m ³ /h
28 mm	45 m ³ /h

Aby wyregulować siłę ssania, należy wybrać średnicę używanego węża.



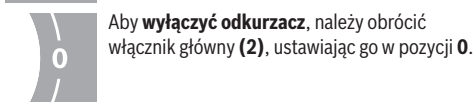
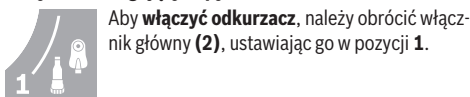
Gniazdo na odkurzacz

▶ **Należy przestrzegać dopuszczalnej mocy przyłączonej gniazda na odkurzacz. Przekroczenie maksymalnej dopuszczalnej mocy przyłączonej może prowadzić do przeciążenia odkurzacza. W takim przypadku zadziała bezpiecznik silnika.** Oddać odkurzacz do autoryzowanego serwisu **Bosch**.

Gdy wtyczka odkurzacza zostanie włożona do gniazda, a włącznik główny znajduje się w pozycji 1, gniazdo dla elektronarzędzi (4) znajduje się pod napięciem. Można go używać także jako zewnętrznego gniazda zasilania na odkurzacz, np. podczas pracy z systemami odsysania pyłu. W pozycji 1+ aktywny jest system automatycznego startu/stopu odkurzacza. Odkurzacz można włączyć zdalnie poprzez podłączone elektronarzędzie.

Odsysanie na sucho

Odsysanie zalegających pyłów



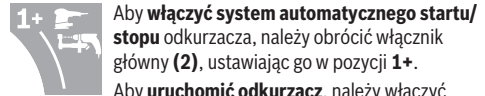
Odsysanie pyłu podczas obróbki materiałów przy użyciu elektronarzędzi (zob. rys. K)

▶ **Jeżeli powietrze wylotowe wyprowadzane jest z powrotem do pomieszczenia, konieczne jest zapewnienie wystarczającego współczynnika wymiany powietrza w pomieszczeniu. Należy przestrzegać obowiązków w danym kraju przepisów lokalnych.**

Odkurzacz posiada wbudowane gniazdo dla elektronarzędzi (4). Do tego gniazda można podłączyć zewnętrzne elektronarzędzie. Należy przy tym wziąć pod uwagę maksymalnie dopuszczalną moc przyłączoną podłączonego elektronarzędzia.

Zamontować adapter kombi do odsysania pyłu (29) (zob. rys. B).

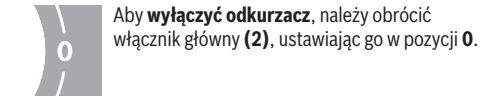
Włożyć adapter kombi do odsysania pyłu (29) w króciec odsysający elektronarzędzia.



Aby **uruchomić odkurzacz**, należy włączyć elektronarzędzie podłączone do gniazda (4). Odkurzacz uruchamia się automatycznie.

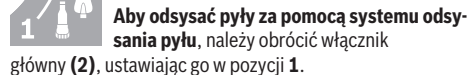
Wyłączyć elektronarzędzie, aby **zakończyć odkurzanie**.

Funkcja opóźnienia systemu automatycznego startu/stopu umożliwi pracę jeszcze przez maks. 15 s, co umożliwia odeśnięcie pozostałych pyłów z węża odsysającego.



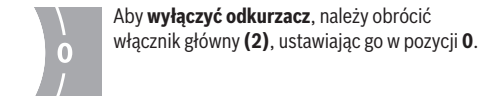
Korzystanie z systemu odsysania pyłu (osprzęt)

Podłączyć system odsysania pyłu do węża odsysającego (33).



Trzymając system odsysania pyłu przy ścianie, włączyć elektronarzędzie. Dzięki podciśnieniu system odsysania pyłu samoczynnie trzyma się powierzchni.

Wyłączyć elektronarzędzie i ostrożnie zdjąć system odsysania pyłu ze ściany.



Odsysanie na mokro

▶ **Nie wolno odsysać za pomocą odkurzacza cieczy palnych ani wybuchowych, takich jak benzyna, olej, alkohol, rozpuszczalnik. Nie wolno odsysać pyłów gorących, tłących się ani wybuchowych. Nie wolno używać odkurzacza w pomieszczeniach zagrożonych wybuchem.** Pyły, opary lub ciecze mogą się zapalić lub wybuchnąć.

▶ **Nie wolno stosować odkurzacza jako pompy wodnej.** Odkurzacz przeznaczony jest do odsysania mieszanki wodno-powietrznej.

Wskazówka: Wymagania dotyczące przepuszczalności (klasa ochrony przeciwpływowej M) zostały potwierdzone tylko dla trybu pracy na sucho.

Przed rozpoczęciem pracy na mokro

Opróżnić zbiornik **(1)** i usunąć włókninowy worek filtracyjny **(36)**.

Sprawdzić, czy czujnik stanu napełnienia **(46)** nie jest zanieczyszczony. Tylko czysty czujnik stanu napełnienia umożliwia automatyczne wyłączenie odkurzacza po osiągnięciu maksymalnego poziomu napełnienia zbiornika (zob. „Czyszczenie czujnika stanu napełnienia (zob. rys. P-Q)“, Strona 17).

► Podczas pracy na mokro automatyczne oczyszczanie filtra musi być wyłączone.

Nacisnąć przycisk automatycznego oczyszczania filtra **(10)**, aby włączyć ręczne oczyszczanie filtra (zob. „Ręczne czyszczenie filtra“, Strona 16). Automatyczne oczyszczanie filtra zostanie wyłączone, a wskaźnik LED **A (5)** przestanie się świecić.

Odsysanie cieczy

⚠ OSTRZEŻENIE Po zauważeniu wycieku wody lub piany, odkurzacz należy natychmiast wyłączyć i opróżnić zbiornik. W przeciwnym wypadku może dojść do uszkodzenia odkurzacza

Aby **włączyć odkurzacz**, należy obrócić włącznik główny **(2)**, ustawiając go w pozycji **1**.

Odkurzacz jest wyposażony w czujniki stanu napełnienia **(46)**. Po osiągnięciu maksymalnego poziomu napełnienia odkurzacz wyłącza się automatycznie, a oba wskaźniki LED **A (5)** i **M (6)** migają równocześnie 1 raz na sekundę. Zabezpieczenie przed ponownym rozruchem jest włączone i można je wyłączyć poprzez jednorazowe włączenie/wyłączenie odkurzacza.

Wskazówka: Należy regularnie kontrolować poziom napełnienia i w porę opróżniać zbiornik. Jeśli podczas pracy na mokro będzie słyszalny akustyczny sygnał ostrzegawczy, nie trzeba podejmować żadnych działań. Nie zakłóca to bezpieczeństwa funkcjonowania odkurzacza.

Aby **wyłączyć odkurzacz**, należy obrócić włącznik główny **(2)**, ustawiając go w pozycji **0**.

Chwycić zbiornik **(1)** za tylną część uchwytu **(25)** i przechylić go, aby wylać ciecz do przodu.

Po pracy na mokro

Po każdej pracy na mokro należy oczyścić czujnik stanu napełnienia **(46)** (zob. „Czyszczenie czujnika stanu napełnienia (zob. rys. P-Q)“, Strona 17).

W celu zapobiegania rozwojowi pleśni po pracy na mokro:

- Wyjąć filtr płaski fałdowany **(37)** i dobrze go osuszyć.
- Zdjąć górną część odkurzacza **(16)**, otworzyć pokrywę filtra **(43)** i dobrze osuszyć obie części.

Automatyczne/ręczne oczyszczanie filtra (zob. rys. L)

Automatyczne czyszczenie filtra

Wskazówka: Automatyczne czyszczenie filtra jest standardowo ustawione przy włączaniu odkurzacza.

Wskaźnik LED **A (5)** świeci się na stałe.

W przypadku automatycznego oczyszczania filtra filtr płaski fałdowany **(37)** jest czyszczony 2 uderzeniami powietrza (odgłos pulsowania). Dzieje się tak, gdy tylko czujnik wykryje, że przepływ powietrza spadł poniżej określonego poziomu.

Przy regularnym stosowaniu oczyszczania filtra żywotność filtra ulega wydłużeniu.

Aby zapewnić optymalną żywotność filtra, należy wyłączać automatyczne czyszczenie filtra tylko w wyjątkowych przypadkach, np. podczas pracy na mokro.

Ręczne czyszczenie filtra

Nacisnąć przycisk ręcznego czyszczenia filtra **(9)**, aby przeprowadzić ręczne czyszczenie filtra. Filtr płaski fałdowany **(37)** zostanie oczyszczony 2 uderzeniami powietrza. Wskaźnik LED **M (6)** świeci się przez 2 s na biało. Gdy wskaźnik LED **M (6)** przestanie się świecić, można użyć uderzenia powietrza kolejny raz. W tym celu należy ponownie nacisnąć przycisk ręcznego czyszczenia filtra **(9)**.

Wskazówka: Podczas ręcznego czyszczenia filtra należy pamiętać, aby odstęp pomiędzy każdym naciśnięciem przycisku wynosił 2–3 s. Kilkakrotne naciśnięcie przycisku ręcznego czyszczenia filtra **(9)** prowadzi do aktywacji zabezpieczenia przed przegrzaniem. Zabezpieczenie przed przegrzaniem wyłączy się automatycznie po pewnym czasie (zob. „Usuwanie usterek“, Strona 18).

Aby wyłączyć ręczne czyszczenie filtra, należy nacisnąć przycisk automatycznego czyszczenia filtra **(10)**.

Powierzchniowo zanieczyszczony filtr płaski fałdowany jest w pełni sprawny. Ręczne czyszczenie filtra fałdowanego poprzez ostukanie go lub przedmuchiwanie nie jest konieczne i może doprowadzić do uszkodzenia filtra.

Konserwacja i serwis

Konserwacja i czyszczenie

- **Przed przystąpieniem do zmiany nastaw, wymianą osprzętu lub przed odłożeniem odkurzacza, należy wyjąć wtyczkę z gniazda sieciowego.** Ten środek ostrożności zapobiega niezamierzonemu włączeniu się odkurzacza.
- **Aby móc efektywnie i bezpiecznie pracować, należy zawsze utrzymywać odkurzacz i jego otwory wentylacyjne w czystości.**

Jeżeli konieczna okaże się wymiana przewodu przyłączeniowego, należy zlecić ją firmie **Bosch** lub autoryzowanemu serwisowi elektronarzędzi **Bosch**, co pozwoli uniknąć ryzyka zagrożenia bezpieczeństwa.

- **Podczas czynności konserwacyjnych oraz czyszczenia odkurzacza należy nosić maskę przeciwpyłową.**

Obudowę należy od czasu do czasu oczyścić wilgotną szmatką.

- **Nie wolno czyścić odkurzacza przy pomocy sprężonego powietrza.** Filtr lub inne komponenty mogą w ten sposób ulec uszkodzeniu.

Co najmniej raz w roku producent lub wykwalifikowana osoba musi przeprowadzić kontrolę techniczną odkurzacza (np. sprawdzenie filtrów pod kątem uszkodzeń, sprawdzenie szczelności odkurzacza oraz sprawdzenie prawidłowego działania systemu sterowania).

Czyszczenie i konserwacja po odsysaniu substancji stwarzających zagrożenie dla zdrowia

- Wszystkie części, które miały kontakt z substancjami stwarzającymi zagrożenie dla zdrowia, należy traktować jako zanieczyszczone.
- Odkurzyć, wytrzeć lub zabezpieczyć zewnętrzne części odkurzacza przed wyniesieniem go ze strefy, w której znajdują się substancje stwarzające zagrożenie dla zdrowia.
- Wykonać czyszczenie, demontaż i konserwację odkurzacza tylko wtedy, gdy przeprowadzenie tych czynności jest możliwe bez stwarzania zagrożenia dla użytkownika oraz innych osób. Podczas konserwacji i czyszczenia należy stosować środki ochrony indywidualnej. Prace należy wykonać w pomieszczeniu, w którym zapewniona jest dobra wentylacja.
- Przed przystąpieniem do demontażu należy najpierw oczyścić zewnętrzne powierzchnie odkurzacza.
- Wszystkie części odkurzacza, których nie można w zadowalającym stopniu oczyścić, należy zutylizować, wkładając je wcześniej do szczelnych worków. Należy przy tym przestrzegać obowiązujących przepisów dotyczących utylizacji tego rodzaju odpadów.
- Po zakończeniu prac należy oczyścić miejsce, w którym prowadzona była konserwacja.

Czyszczenie zbiornika

Zbiornik (1) należy od czasu do czasu oczyścić, używając do tego celu dostępnych w handlu (niezawierających cząstek ściernych) środków myjących, a następnie pozostawić do osuszenia.

Czyszczenie/wymiana filtra płaskiego fałdowanego (zob. rys. M–N)

- ▶ **Podczas otwierania należy chwycić pokrywę filtra za zatrask i zwrócić uwagę na to, aby otwarta pokrywa filtra została zablokowana w pozycji pionowej.** Spadając, pokrywa filtra może spowodować obrażenia.

Moc ssania jest zależna od stanu filtra. Dlatego należy regularnie czyścić filtr.

Uszkodzony filtr płaski fałdowany (37) należy natychmiast wymienić.

- Każdorazowo przed czyszczeniem/wymianą filtra płaskiego fałdowanego (37) należy zdemontować wąż odsysający (33) i założyć zatyczkę (23) na uchwyt węża (3).
- Pociągnąć zatrask (44) i przechylić pokrywę filtra (43) do góry, aż do zablokowania w pozycji pionowej.
- Filtr płaski fałdowany (37) należy chwycić za strzemiączka i pociągnąć go w górę.

- Za pomocą wilgotnej ściereczki usunąć z krawędzi zbiornika (1) pył i zanieczyszczenia, które powstały przy wymianieniu filtra płaskiego fałdowanego (37).
- Filtr płaski fałdowany można optukać pod bieżącą wodą.
- Założyć nowy lub oczyszczony filtr płaski fałdowany (37), zwracając przy tym uwagę na jego prawidłowe osadzenie.
- Zamknąć pokrywę filtra (43), aż zostanie w słyszalny sposób zablokowana.

Czyszczenie filtra wstępnego (zob. rys. O)

- ▶ **Filtra wstępnego nie można czyścić na mokro.**

- ▶ **Nie wkładać dłoni od góry pomiędzy uchwyt i odkurzacza w celu odblokowania pokrywy filtra wstępnego.**

W przeciwnym razie może dojść do zakleszczenia dłoni.

Pociągnąć uchwyt (15) do góry, aż pokrywa filtra wstępnego będzie dostępna od tyłu.

Nacisnąć przycisk odblokowujący (31) pokrywy filtra wstępnego (30) i wyjąć ją z wnęki filtra wstępnego.

Wyjąć filtr wstępny (45).

Lamelki filtra wstępnego należy czyścić za pomocą miękkiej szczotki.

Włożyć filtr wstępny w pokrywę filtra wstępnego (30).

Włożyć pokrywę filtra wstępnego (30) we wnękę filtra wstępnego i zamknąć ją.

Czyszczenie czujnika stanu napełnienia (zob. rys. P–Q)

Wyjąć wtyczkę odkurzacza z gniazda.

Zdjąć górną część odkurzacza (16).

Opróżnić zbiornik (1).

Poruszyć pływakiem (47) ew. wytrząsnąć go lekko, aby usunąć zanieczyszczenia.

Oczyścić płwak (47) za pomocą miękkiej ściereczki.

W razie potrzeby można także wyjąć płwak. W tym celu nacisnąć blokadę (48) i wyjąć płwak (47).

Oczyścić magnes (49) za pomocą szczotki.

Ponownie włożyć płwak (47).

Przechowywanie i transport

Przechowywanie

- Owinąć przewód sieciowy wokół uchwytów (24).
- Włożyć osprzęt w przewidziane do tego celu uchwyty.
- Owinąć wąż odsysający (33) we wnękę na wąż odsysający. Pociągnąć oba ściągacze (17) zaczeplić je w otworach mocujących.
- Walizkę L-BOXX umieścić w mocowaniach (13).
- Wyjąć włókninowy worek filtracyjny, gdy tylko się zapelni.
- Odkurzacza należy przenosić, trzymając go wyłącznie za uchwyt transportowy (12).
- Przed transportem odkurzacza należy założyć zatyczkę (23) na uchwyt węża (3).
- Odkurzacza należy ustawić w suchym pomieszczeniu, na równym podłożu i zabezpieczyć go przed nieuprawnionym użyciem.
- W celu zablokowania rolek prowadzących (21) należy nacisnąć hamulec (22).

Transport (zob. rys. R)

- Przed transportem odkurzacza należy założyć zatyczkę (23) na uchwyt węża (3).
- W celu łatwiejszego i mniej nadwyrażającego kregostup transportu odkurzacza należy całkowicie opróżnić zbiornik lub wyciąć pełny włókninowy worek filtracyjny.
- Odkurzacza należy przemieszczać, trzymając go wyłącznie za uchwyt transportowy (12).
- Odblokować hamulec rolki prowadzącej (22) w celu popchnięcia lub pociągnięcia odkurzacza.
- Użyć rozłożonego uchwytu (15) do pchania lub ciągnięcia odkurzacza. Nie wolno używać uchwytu do przemieszczania odkurzacza po stopniach schodów. Należy do tego celu używać uchwytu transportowego.

- Przenosząc odkurzacza po schodach należy zwrócić uwagę, aby bezpośrednio z tyłu nie znajdowały się żadne osoby, na wypadek, gdyby odkurzacza nieoczekiwanie został upuszczony.

Usuwanie usterek

- ▶ **W razie awarii (np. pęknięcia filtra), należy bezwzględnie wyłączyć odkurzacza. Przed ponownym uruchomieniem należy usunąć awarię.**

Problem	Rozwiązanie
Nie można uruchomić turbiny.	Skontrolować przewód sieciowy, wtyczkę, bezpiecznik, gniazdo i czujniki stanu napełnienia (46). Włacznik główny (2) jest ustawiony w pozycji „System automatycznego startu/stopu”. Ustawić włacznik główny (2) na symbol „Odsysanie” lub włączyć elektronarzędzie podłączone do gniazda (4).
Turbina wyłącza się.	Podczas pracy na mokro wskaźniki LED A i M równocześnie migają w wolnym tempie. Opróżnić zbiornik (1). Podczas pracy na sucho wskaźniki LED A i M równocześnie migają w szybkim tempie: zabezpieczenie przeciążeniowe gniazda na odkurzaczu jest aktywne. Wyłączyć elektronarzędzie.
Odkurzacza wyłącza się.	Przeciążenie odkurzacza w wyniku przekroczenia maksymalnego napięcia gniazda na odkurzaczu: zadziałał bezpiecznik silnika. Oddać odkurzacza do autoryzowanego serwisu Bosch .
Nie można uruchomić turbiny po opróżnieniu zbiornika.	Wyłączyć odkurzacza i odczekać 5 s, po 5 s ponownie włączyć odkurzacza. Czujniki stanu napełnienia (46) oraz przestrzeń pomiędzy czujnikami stanu napełnienia (46) należy oczyścić za pomocą szczotki.
Siła ssania słabnie.	Usunąć zanieczyszczenia blokujące dyszę, rurę , wąż odsysający (33) lub filtr płaski fałdowany (37). Wymienić włókninowy worek filtracyjny (36). Prawidłowo zamknąć pokrywę filtra (43). Poprawić pozycję górnej części odkurzacza (16) i zamknąć zatrzaski (19). Oczyścić lub wymienić filtr płaski fałdowany (37).
Wydobywanie się pyłu z odkurzacza w trakcie odkurzania	Skontrolować, czy filtr płaski fałdowany (37) jest prawidłowo zamontowany. Oczyścić lub wymienić filtr płaski fałdowany (37).
Nie działa automatyczny wyłącznik (podczas pracy na mokro).	Czujniki stanu napełnienia (46) oraz przestrzeń pomiędzy czujnikami stanu napełnienia (46) należy oczyścić za pomocą ściereczki. Stale należy kontrolować poziom napełnienia zbiornika.
Rozlega się akustyczny sygnał ostrzegawczy.	Moc ssania jest ustawiona na zbyt niską wartość. Przestawić regulator mocy ssania (11) na wyższą wartość. Ustawiona jest nieprawidłowa średnica węża. Ustawić prawidłową średnicę węża. Wąż odsysający (33) jest zatkany lub zgięty. Usunąć blokadę lub wyprostować wąż. Włókninowy worek filtracyjny jest pełny

Problem	Rozwiązanie
	<p>Wymienić włókninowy worek filtracyjny (36).</p> <p>Filtr płaski fałdowany (37) jest zanieczyszczony.</p> <p>Oczyścić lub w razie potrzeby wymienić filtr płaski fałdowany.</p> <p>Brak wystarczającego przepływu powietrza po podłączeniu elektronarzędzia</p> <p>Jeżeli jest dostępny: otworzyć otwór odprowadzający nadmiar powietrza lub użyć pasującego adaptera do odsysania pyłu z otworem odprowadzającym nadmiar powietrza.</p> <p>Nieprawidłowe działanie elektronicznego układu nadzorującego pracę odkurzacza</p> <p>Skontaktować się z autoryzowanym serwisem Bosch.</p>
Podczas pracy na mokro jest słyszalny akustyczny sygnał ostrzegawczy.	Nie trzeba podejmować żadnych działań.
Nie działa automatyczne oczyszczanie filtra.	Automatyczne oczyszczanie filtra włącza się, gdy przepływ powietrza spadnie poniżej określonego poziomu. W celu skontrolowania funkcji lub skorzystania z ręcznego oczyszczania filtra należy przełączyć się na tryb ręczny, naciskając przycisk ręcznego oczyszczania filtra (9) .
Ręczne oczyszczanie filtra nie działa.	<p>Zabezpieczenie przed przegrzaniem jest aktywne.</p> <p>10-krotne ciągłe naciskanie przycisku ręcznego oczyszczania filtra (9) spowodowało zadziałanie zabezpieczenia przed przegrzaniem. Zabezpieczenie przed przegrzaniem wyłączy się automatycznie po 20 s.</p> <p>30-krotne ciągłe naciskanie przycisku ręcznego oczyszczania filtra (9) spowodowało zadziałanie zabezpieczenia przed przegrzaniem. Zabezpieczenie przed przegrzaniem wyłączy się automatycznie po 4 min.</p> <p>Jeżeli problem nadal występuje, należy skontaktować się z autoryzowanym serwisem Bosch.</p>
Nie działa automatyczne oczyszczanie filtra.	Skontaktować się z autoryzowanym serwisem Bosch .

Obsługa klienta oraz doradztwo dotyczące użytkownika

Polska

Tel.: 22 7154450

Przy wszystkich zgłoszeniach oraz zamówieniach części zamiennych konieczne jest podanie 10-cyfrowego numeru katalogowego, znajdującego się na tabliczce znamionowej produktu.

Utylizacja odpadów

Odkurzacze, osprzęt i opakowanie należy doprowadzić do ponownego przetworzenia zgodnie z obowiązującymi przepisami ochrony środowiska.

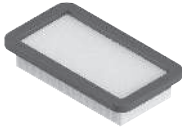


Nie wolno wyrzucać odkurzacza do odpadów z gospodarstwa domowego!

Tylko dla krajów UE:

Niezdadne do użytku urządzenia elektryczne i elektroniczne należy zbierać osobno i utylizować zgodnie z obowiązującymi przepisami ochrony środowiska. Należy korzystać z przewidzianych przepisami systemów zbiórki. Ze względu na za-

wartość substancji niebezpiecznych nieprawidłowa utylizacja może stanowić zagrożenie dla zdrowia i środowiska.



2 608 000 889



2 608 000 886



2 608 000 585



2 608 000 769



2 608 000 887



2 608 000 661



2 608 000 797



2 608 000 806



2 608 000 890



2 608 001 109



2 608 000 891



2 608 438 691



5 m

4 m



22 mm

28 mm



2 608 000 568



2 608 000 885

Servicekontakte
Service Contacts
Contacts de Service
Contactos de Servicio
Контакты сервисных центров



<https://www.bosch-pt.com/serviceaddresses>

Garantiebedingungen
Guarantee Conditions
Conditions de Garantie
Condiciones de Garantía
Условия гарантии



<https://www.bosch-pt.com/guarantee/202601>